

Datenblatt M12

Coriolis-Massendurchflussmesser für Flüssigkeiten und Gase

> Einführung

Das Modell M12 der **mini CORI-FLOW™** Massendurchflussmesser von Bronkhorst ist ein präzises und kompaktes Instrument, das auf dem Coriolis-Messprinzip basiert und entwickelt wurde, um die Anforderungen des Marktes für geringe Durchflüsse zu decken. Die MFMs arbeiten mediumsunabhängig und bieten eine „Multi-range“-Funktion, die es dem Benutzer ermöglicht, die vorkalibrierten Messbereiche selbst zu skalieren, ohne dabei etwas von der Ursprungsgenauigkeit einzubüßen. Die Instrumente sind mit einem robusten IP65-Gehäuse ausgestattet und optional mit ATEX-Zulassung für den Einsatz in explosionsgefährdeten Bereichen der Zone 1 oder 2 erhältlich. Der MFM beinhaltet eine mikroprozessorbasierte Platine mit Signal- und Feldbus-Umwandlung und einem PID-Regler für die Massendurchflussregelung mittels eines Regelventils oder mittels einer Pumpe. Der Massedurchfluss wird als analoges Signal oder digital über RS232 oder optional über eine Feldbus-Schnittstelle ausgegeben.



mini CORI-FLOW Coriolis-Massendurchflussregler, Modell M12

> Technische Daten

Durchflussbereiche

Endwert minimaler Bereich	: 5 g/h
Nominaler Durchfluss	: 100 g/h
Endwert maximaler Bereich	: 200 g/h
Minimaler Durchfluss	: 0,1 g/h
Messespanne MFM	: 1:100

Leistung

Durchflussgenauigkeit Flüssigk.	: $\pm 0,2\%$ vom Messwert
Durchflussgenauigkeit Gase	: $\pm 0,5\%$ vom Messwert
Wiederholbarkeit	: $\pm 0,05\%$ v.M. $\pm 1/2$ (NS* x 100/Durchfluss)% bei digitalem Ausgang
Aufwärmzeit	: ca. 30 Min. nach einschalten
Nullpunktstabilität (NS)*	: $< \pm 0,02$ g/h
Dichtegenauigkeit	: $< \pm 5$ kg/m ³
Temperaturgenauigkeit	: $\pm 0,5$ °C
Temperatureffekt**	: Nullpunktsdrift: $\pm 0,01$ g/h/°C Spannungsdrift: $\pm 0,001$ % v.M./°C Vorheizung (bei Nulldurchfluss): ≤ 15 °C
Einbaulage***	: Beliebige Position, vernachlässigbarer Einfluss
Gerätetemperatur	: 0...70°C; für ATEX Cat.3, Zone 2 max. 50°C
Ansprechzeit, Messgerät (t98%)	: 0,2 s

* Garantiert bei konstanter Temperatur und gleichbleibenden Prozess- und Umgebungsbedingungen.
** Abhängig von Durchflussmenge, Wärmekapazität Medium, T Umgebung, T Medium und Kühlleistung.

*** Für garantierte Nullpunktstabilität fest mit einer steifen und schweren Masse oder Konstruktion verschrauben. Externe Erschütterungen oder Vibrationen sind zu vermeiden. Wir empfehlen die Montage mit Masseblock und Dämpfermatte.

Mechanische Teile

Material (medienberührte Teile)	: Edelstahl 316L, oder gleichwertig Optional: Hastelloy-C22
Sensor	: Einzelrohr, DN 0,25
Prozessanschlüsse (geschweißt)	: Klemmring- oder Vakuumverschraubungen
Dichtungen	: Metall
Schutzart (Gehäuse)	: IP65 (wetterbeständig)
Dichtigkeit	: Außen $< 2 \times 10^{-9}$ mbar l/s He
Nenndruck	: 200 bar; höher auf Anfrage

Elektrische Eigenschaften

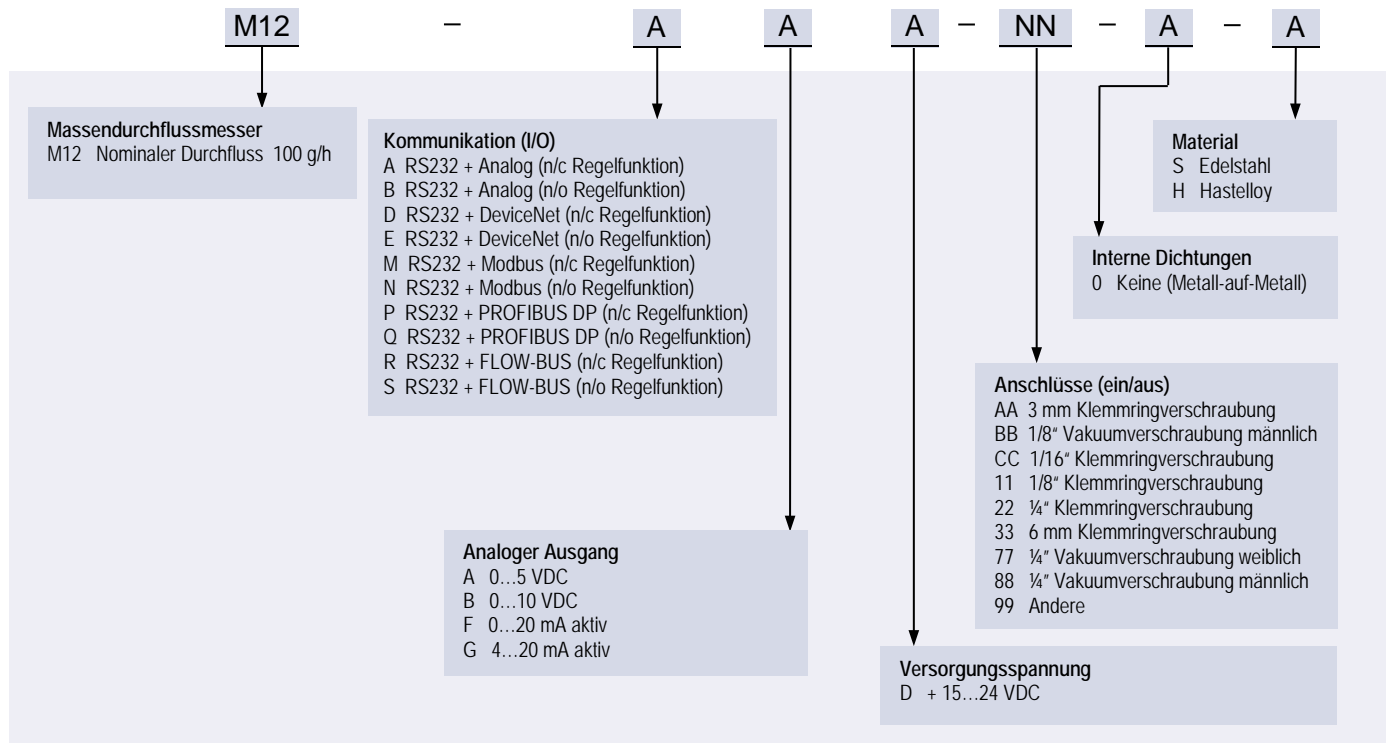
Versorgungsspannung	: +15...24 VDC $\pm 10\%$ Max. empfohlene Restwelligkeit: 50 mV ss
Stromaufnahme	: 3 W
Analoger Ausgang	: 0...5 (10) Vdc, min. Lastimpedanz > 2 k Ω ; 0 (4)...20 mA (aktiv), max. Lastimpedanz < 375 Ω
Analoger Sollwert (für MFM + Regelventil/Pumpe)	: 0...5 (10) VDC, min. Lastimpedanz > 100 k Ω ; 0 (4)...20 mA, Lastimpedanz ~ 250 Ω
Digitale Kommunikation	: Standard RS232; Optionen: PROFIBUS DP, DeviceNet™, Modbus-RTU, FLOW-BUS

Elektrische Anschlüsse

Analog/RS232	: 8-pin DIN männlich
PROFIBUS DP	: Bus: 5-pin M12 weiblich; Speisung: 8-pin DIN male
DeviceNet/Modbus/FLOW-BUS	: 5-pin M12 männlich

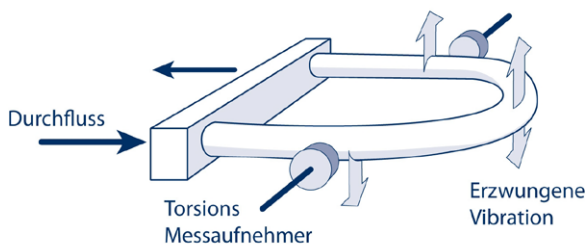
Änderungen vorbehalten

> Modellnummernschlüssel



> Coriolis-Betriebsprinzip

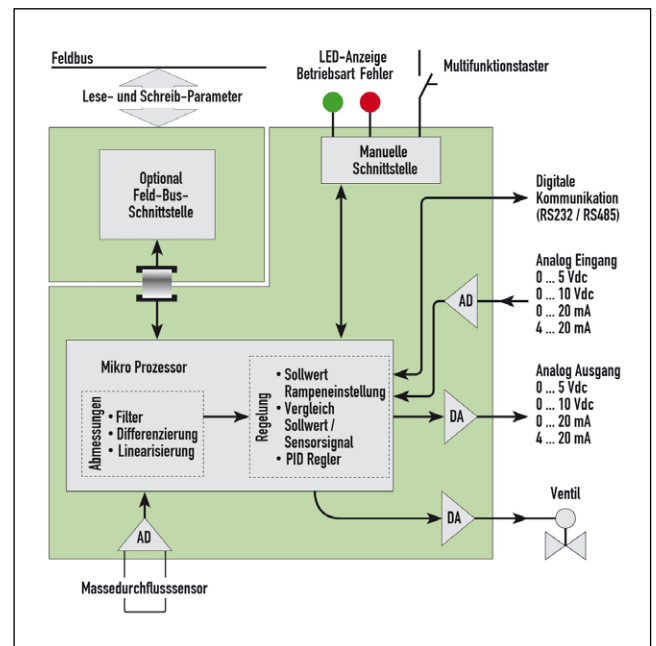
Die Instrumente der **mini CORI-FLOW™** Serie basieren auf dem *Coriolis-Effekt*: Ein Medium fließt durch ein einzigartig geformtes Einschleifensensorröhrchen, das in einem schwingenden System angeordnet ist. Die Corioliskraft verursacht eine variable Phasenverschiebung, die sensorisch erfasst und in die integrierte Platine eingespeist wird. Das hieraus resultierende Ausgangssignal ist streng proportional zur reellen Massendurchflussmenge. Die Coriolis-Massendurchflussmessung ist schnell, genau und schon von Natur aus bidirektional. Der **mini CORI-FLOW™** gibt außerdem die Dichte und Temperatur des Mediums als weitere Werte an.



Schematische Darstellung eines Coriolis-Durchflusssensors

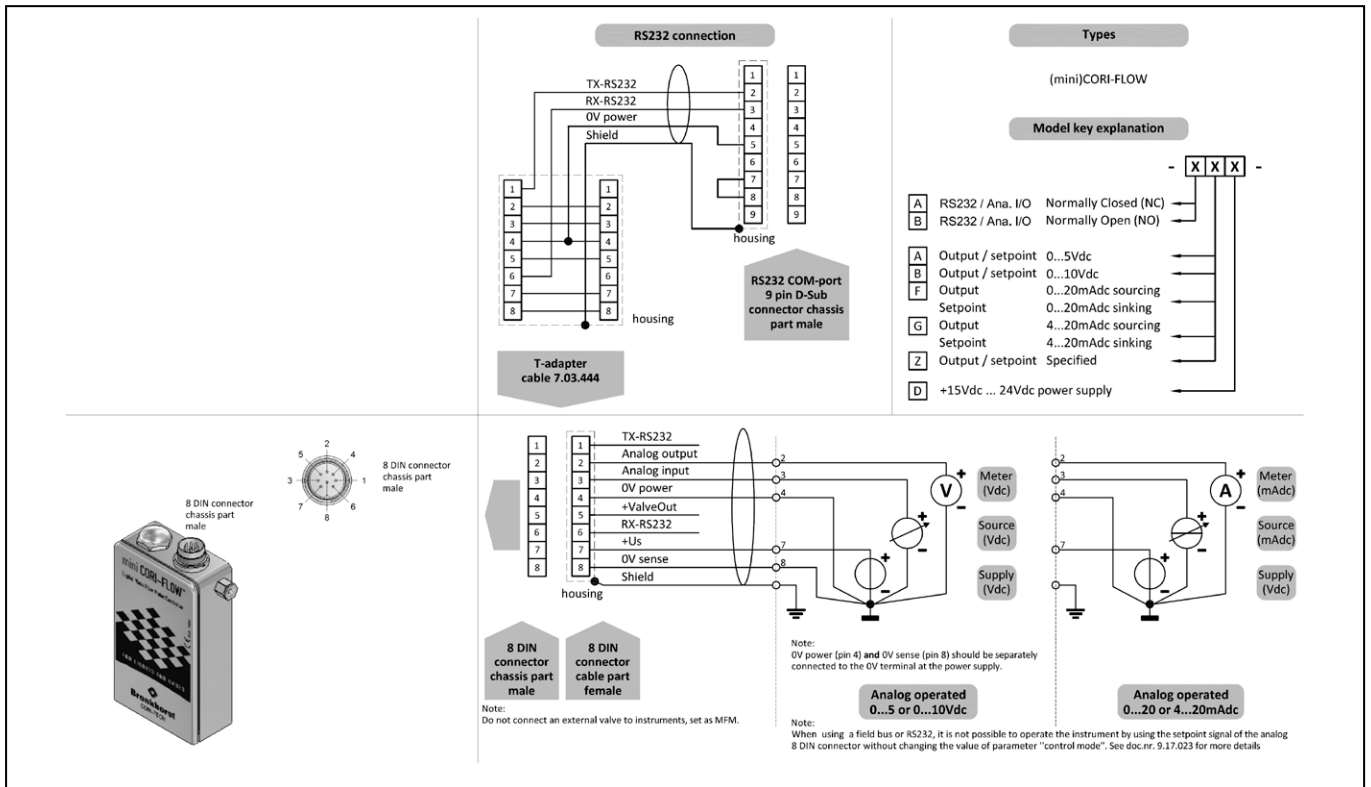
> Modernste digitale Ausführung

Die **mini CORI-FLOW™** Serie ist mit einer digitalen Platine ausgestattet, die eine hohe Genauigkeit, ausgezeichnete Temperaturstabilität und schnelle Reaktion bietet. Die digitale Grundplatte enthält alle allgemeinen Funktionen, die zum Messen und Regeln notwendig sind. Neben dem standardmäßigen RS232-Ausgang verfügen die Instrumente zudem über analoge E/A-Signale. Ergänzend hierzu bietet eine integrierte Schnittstellenplatine DeviceNet™, PROFIBUS DP, Modbus-RTU oder FLOW-BUS-Protokolle.



Funktionsschema der digitalen Platine

> Anschlussplan für analoge oder RS232-Kommunikation

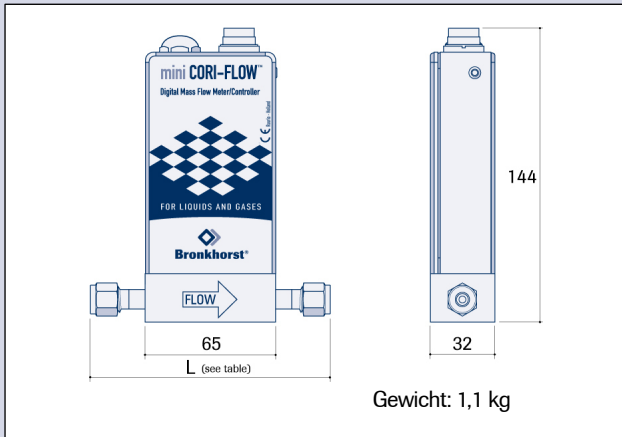


> Anschlusspläne für Feldbus-Kommunikation

Für die verfügbaren Feldbusoptionen verweisen wir auf die verschiedenen nachstehend genannten Anschlusspläne. Wenn Sie sich dieses Datenblatt in digitalem Format anschauen, gelangen Sie mit Hilfe der Hyperlinks zu den einzelnen Zeichnungen. Andernfalls besuchen Sie bitte den Downloads-Abschnitt auf einer der Produktseiten der mini CORI-FLOW Modelle auf www.bronkhorst.com.



> Abmessungen (mm) und Gewicht (kg)








Länge (L) einschließlich Verschraubungen



Klemmringverschraubung	Größe L (in mm)
Verschraubung 3 mm	116
Verschraubung 6 mm	118
Verschraubung 1/16"	111
Verschraubung 1/8"	115
Verschraubung 1/4"	118

Vakuumschraubung männlich	Größe L (in mm)
Verschraubung 1/4"	106

> Optionen und Zubehör

- Kostenloser Softwaresupport für Betrieb, Überwachung, Optimierung oder als Schnittstelle zwischen digitalen Instrumenten und Windows-Software.	
- BRIGHT kompaktes lokales Anzeige-/Bedienmodul - E-8000 Steuereinheit	
- Verbindungskabel für Spannungsversorgung und analoge/digitale Kommunikation - PiPS Steckernetzteil	
- Dämpferset/Masseblock	
- ATEX Zone 2 Zertifizierung, einschl. Schutzkappe für Stecker	

> Alternativen

- Modell M12V10I / M12V11I / M12V14I mini CORI-FLOW™ Massendurchflussregler (Durchflussmengen von 0,1 bis 200 g/h)	
- Modell M13 mini CORI-FLOW™ Massendurchflussmesser (Durchflussmengen von 1 bis 2000 g/h) - Modell M14 mini CORI-FLOW™ Massendurchflussmesser (Durchflussmengen von 0,03 bis 30 kg/h)	
- Modell XM12 mini CORI-FLOW™ Ex d Massendurchflussmesser für ATEX Zone 1 (Durchflussmengen von 0,1 bis 200 g/h)	